



Novattro

ТЕПЛОСБЕРЕГАЮЩЕЕ
ЗАЩИТНОЕ ОСТЕКЛЕНИЕ

ТЕХНИЧЕСКОЕ РУКОВОДСТВО

по применению и
установке
сотового поликарбоната

В соответствии с
ГОСТ «Панели сотовые из
поликарбоната»
Р 56712-2015 от 1.05.2016

Для проектировщиков, инженеров
и профессиональных консультантов

Создавая решения



Кровля вокзала аэроэкспресса Шереметьево



Стадион Олимп, г. Казан



Частное строительство



Кровля футбольного стадиона, г. Казань



Тепличный комплекс, Казахстан



Зенитные фонари, г. Луцк



Подземные переходы, Челябинск

Novattro®

Данное руководство обеспечивает основную информацию для работы и установки светопрозрачных сотовых листов Novattro®. Пустоты внутри каналов листа обязывают провести предварительные работы с листами перед установкой.

Пожалуйста внимательно прочитайте руководство по эксплуатации перед монтажом светопрозрачной конструкции.

Содержание

1. Ассортимент и характеристики листов NOVATTRO®.
2. Химическое сопротивление.
3. Расположение листов при установке.
4. Расчет минимального радиуса изгиба при арочном остеклении.
5. Расчет расстояния между стропильными конструкциями.
 - 5.1. Четырех сторонняя фиксация.
 - 5.2. Двухсторонняя фиксация.
 - 5.3. Двухсторонняя фиксация при арочном креплении.
 - 5.4. Метод установки «Кровля».
 - 5.5. Типы крепления поликарбонатных листов.
 - a. *H-образный поликарбонатный соединительный профиль.*
 - b. *Соединительный разъемный поликарбонатный профиль.*
 - c. *Комбинация алюминиевого и поликарбонатного разъемного профиля.*
 - d. *Деревянные соединительные профили.*
 - i. *Металлические соединительные профили.*
 - f. *Винты с зажимами.*
 - g. *Общие рекомендации для проектировщиков.*
6. Правильная установка креплений и соединительных профилей.
7. Подготовительные работы перед остеклением.
8. Подготовительные работы перед установкой.
9. Обработка и хранение.
10. Резка.
11. Сверление.
12. Общие рекомендации для работы с листами NOVATTRO®.

1. Ассортимент и характеристики листов NOVATRO®.




Структура	Толщина, мм	Размер	Цвет
	4		○ прозрачный
	6		● бронза
	8		● синий
	10		● зеленый
	16	2100× 6000	● терракот
	20	2100× 12000	● бирюзовый
	25		● оранжевый
	32		● желтый
			● красный
			● белый
			● молочный
			✳ Decor

Таблица 1. Характеристики листов Novattro.

* Характеристики СПК Novattro соответствуют требованиям ГОСТ «Панели сотовые из поликарбоната» Р 56712-2015 от 01.05.2016 , в том числе по удельному весу листов.

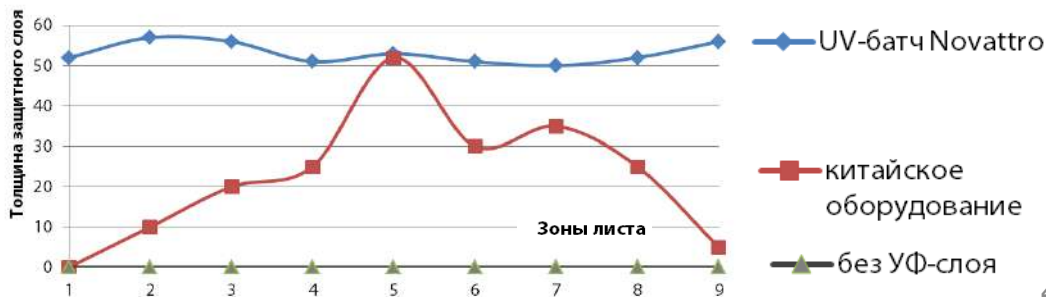
Толщина	Удельный вес *	Коэффициент направленного светопропускания	Термическое сопротивление, не менее	Звукоизоляция
4 мм	0,75 кг/м ²	86%	0,23 м ² °С/Вт	15-16 дБА
6 мм	1,2 кг/м ²	84%	0,27 м ² °С/Вт	17 дБА
8 мм	1,4 кг/м ²	82%	0,30 м ² °С/Вт	17 дБА
10 мм	1,6 кг/м ²	81%	0,35 м ² °С/Вт	18 дБА
16 мм	2,55 кг/м ²	62%	0,37 м ² °С/Вт	18 дБА
20 мм	3,1 кг/м ²	49%	0,40 м ² °С/Вт	19 дБА
25 мм	3,5 кг/м ²	47%	0,45 м ² °С/Вт	20 дБА
32 мм	3,7 кг/м ²	43%	0,50 м ² °С/Вт	22 дБА

Долговечность листов Novattro

Долговечность сотового поликарбоната зависит от наличия и качества (толщины и концентрации) поверхностный УФ защитного слоя. На сотовом поликарбонате NOVATRO нанесен экструзионный солнцезащитный УФ-слой оптимальной концентрации и толщины, что позволяет гарантировать 15 лет эксплуатации листов (фактически более 20 лет).

УФ-слой располагается на поверхности листа под маркированной защитной пленкой (которая удаляется после монтажа). Удаление маркированной пленки до монтажа грозит повреждением УФ-слоя при монтаже, а также возникает риск ошибки в расположении листа.

Рис.1
Сравнительный график распределения УФ-защитного слоя.



2. Химическая устойчивость

Сотовый поликарбонат NOVATTRO® имеет хорошую химическую стойкость ко многим химическим веществам. Но все же, некоторые химические вещества могут навредить листам NOVATTRO®. Подробную информацию и перечень химических веществ вы можете получить у специалистов завода SafPlast Innovative и дилеров. Брошюра называется «Химическое сопротивление листов поликарбоната». При выборе клейких веществ и уплотнителей, которые используются в процессе установки листов NOVATTRO® используйте брошюру «Рекомендованные клейкие вещества и уплотнители для продуктов поликарбоната», которая доступна на www.novattro.ru. При использовании клея или уплотнителя, которого нет в рекомендованном списке, обратитесь к вашему дилеру SafPlast Innovative, чтобы получить его одобрение. Отсутствие одобрения со стороны дилера аннулирует все гарантии.

Внимание! Избегайте контакта поликарбоната с веществами, содержащими ПВХ (и хлор), аммиак, ацетон, бензин, керосин и т.п. Все применяемые уплотнители, клейкие и очищающие вещества должны быть из материалов, совместимых с поликарбонатом.

Эластичные материалы, совместимые с поликарбонатом:

- EPDM (каучук на основе сополимера этилена, пропилена и диенового мономера, ethylene propylene diene monomer rubber)
- Полиэтилен (PE)
- PTFE (poly(tetrafluoroethene) или poly(tetrafluoroethylene) или тефлон)
- Неопрен
- Силикон
- EPT-герметик

С поликарбонатом не совместимы:

- ПВХ (Поливинилхлорид, PVC)
- ПВХ нитрил (PVC Nitrile)
- Полиуретан (ПУ, PU)

Детальный обзор совместимости поликарбоната с различными веществами приведен (доступен на сайте www.novattro.ru, а также выдается по запросу.

3. Расположение листов во время установки.

1. Солнечный свет должен падать на сторону листа, защищенную от УФ-излучения.
2. Ребра жесткости сотового поликарбоната должны быть параллельны направлению стекания дождевых вод, при этом уклон конструкции должен быть не менее 10%. Такое расположение уменьшает накопление грязи внутри листа и позволяет стекать конденсату влажности.
3. Толщина несущих балок должна быть не менее 30 мм для удобной укладки листов и соединительных профилей. Листы должны быть прикреплены примыкающими краями соединительным профилем.

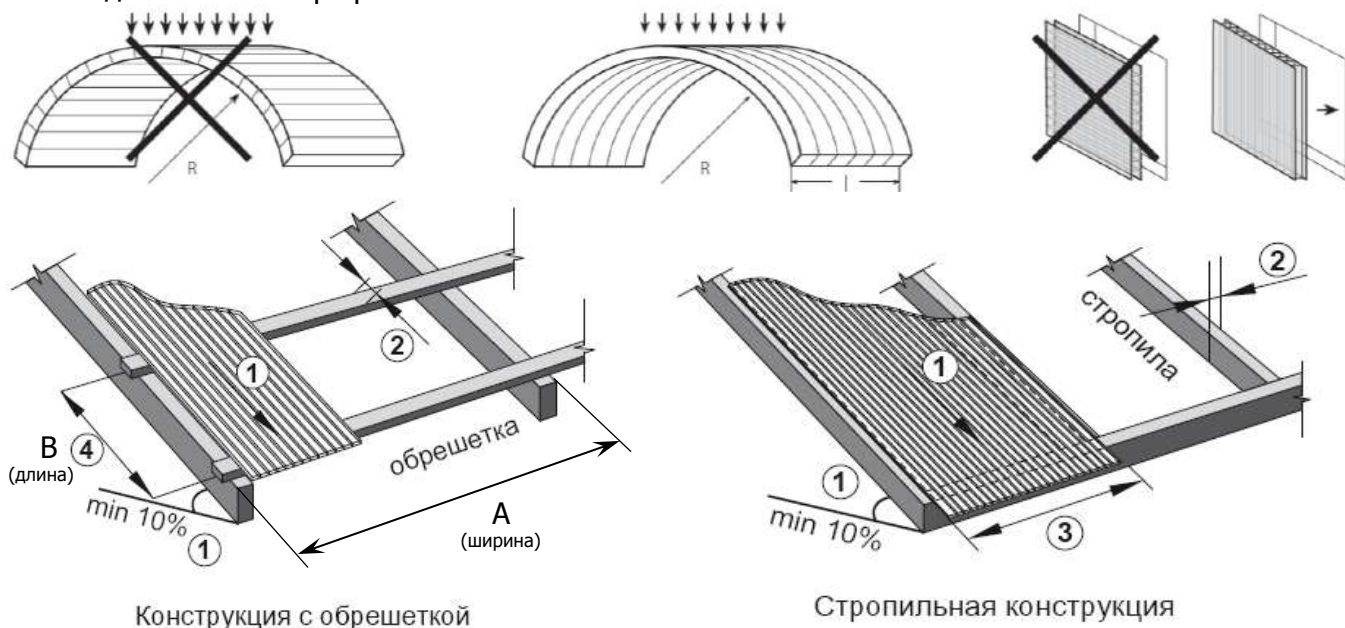


Рисунок 2 Расположение листов.

4. Для листов установленных в плоской, горизонтальной позиции (крыши, световые полосы), рекомендован минимальный уклон в 10% (необходим для лучшего отвода дождевой воды и самоочистения кровли, а также уменьшается риск проникновения грязи и воды через винты разъемов крепления, так же помогает уменьшить эффект прогибания листа вызванного снеговой нагрузкой).

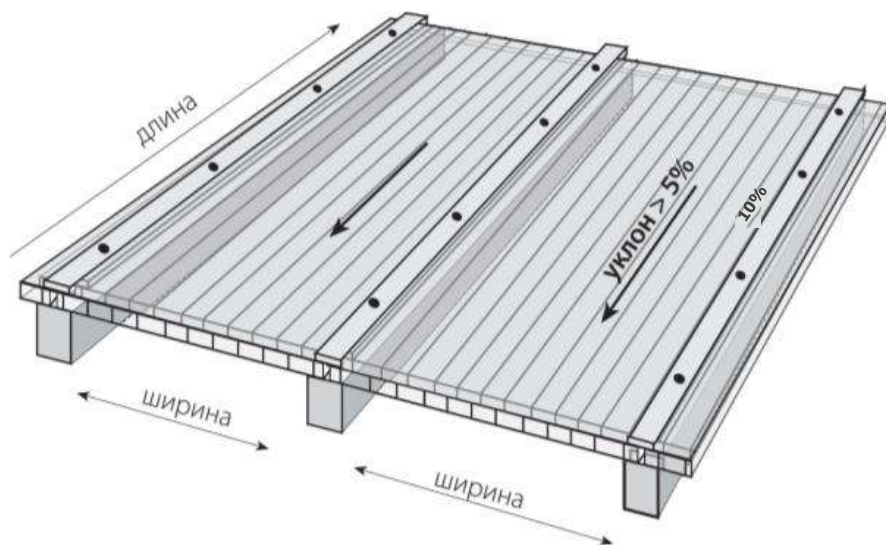


Рисунок 2а. Плоская, скрепленная с двух сторон кровля.

4. Расчет минимального радиуса изгиба при арочном остеклении.

Поликарбонатные листы NOVATTRO® можно изгибать в холодном состоянии вплоть до минимально разрешенного радиуса изгиба. Изгибая поликарбонатный лист более разрешенного минимального радиуса, есть вероятность повреждения листа, что является причиной аннулирования гарантии.

Таблица 2. Минимально допустимый радиус (R) естественного изгиба листов Novattro.

Структура	Толщина	Минимальный радиус холодного изгиба
	4 мм	700 мм
	6 мм	1050 мм
	8 мм	1600 мм
	10 мм	1750 мм
	16 мм	2800 мм
	20 мм	3600 мм
	25 мм	3800 мм
	32 мм	4800 мм

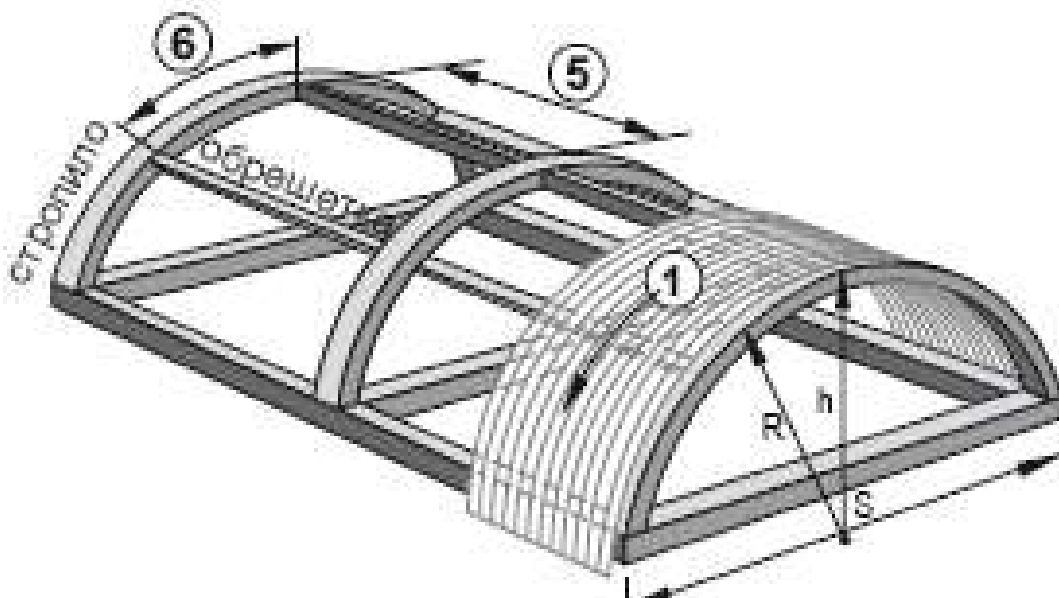


Рисунок 3. Арочная кровля

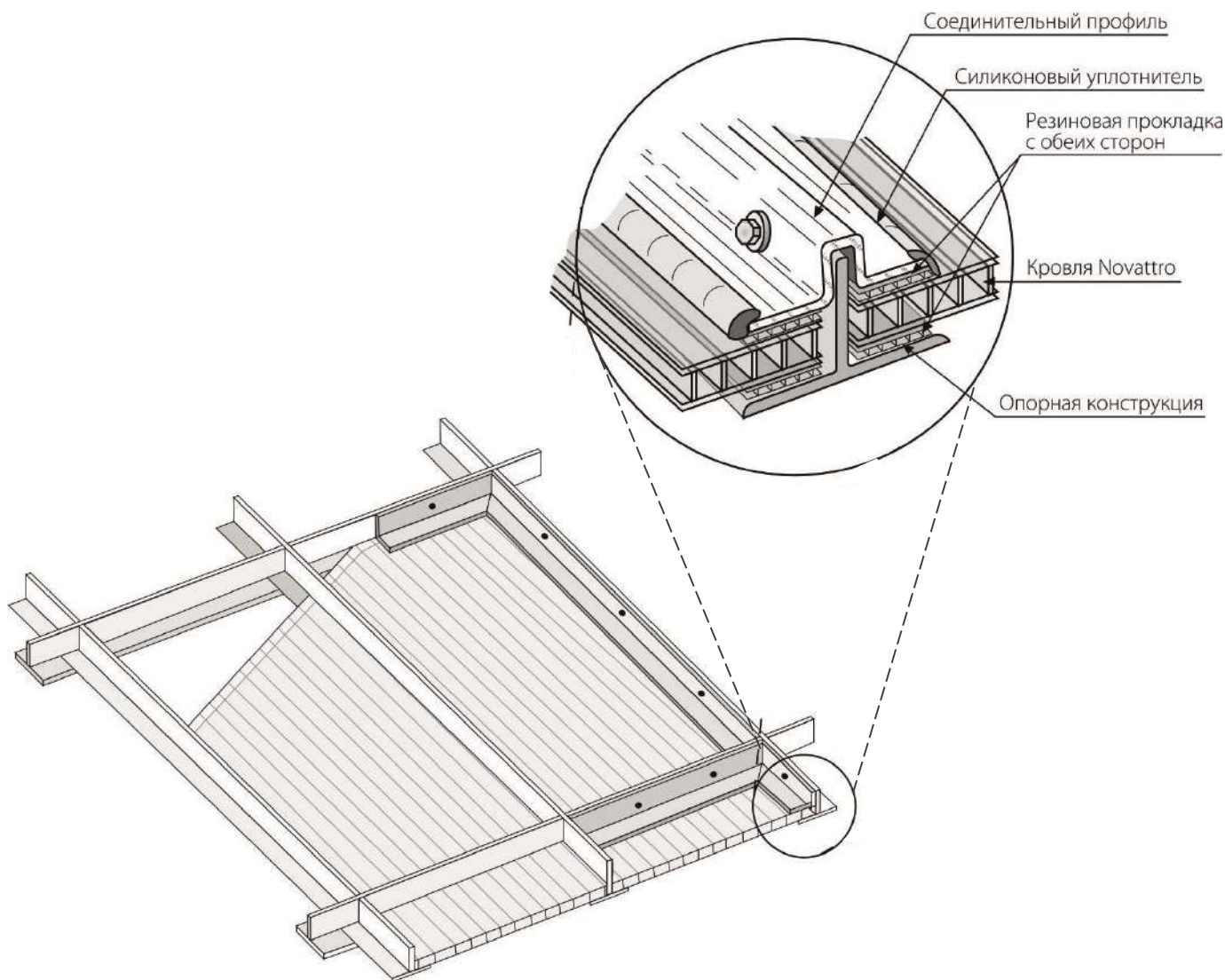
5. Расчет расстояния между стропильными конструкциями и различные методы крепления.

1. Четырехсторонняя фиксация.

Этот метод используют сравнительно редко

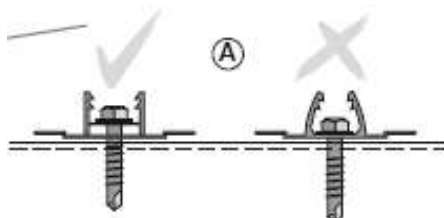
Отличительная особенность такого метода остекления в том, что сначала вырезают отдельные элементы кровли необходимых размеров. Затем лист NOVATTRO® помещают в четырехстороннюю опорную структуру и скрепляют со всех сторон винтами или болтами. Сама опорная конструкция может быть сделана из дерева или металла, согласно проекту.

Рисунок 4. Схема четырехсторонней фиксации листа, «Мокрый» метод крепления.

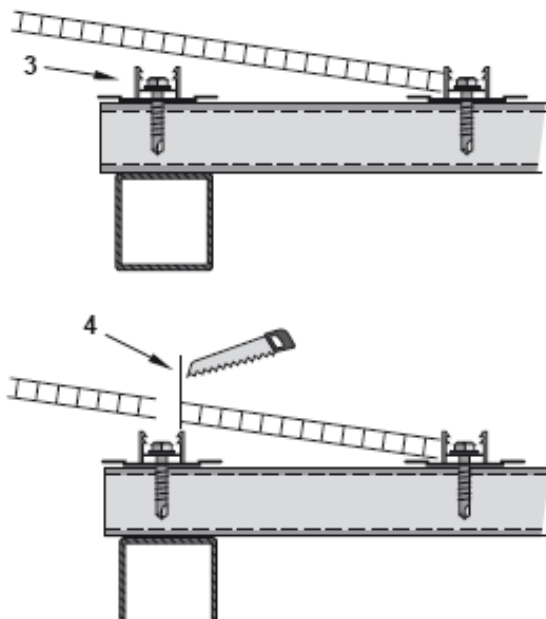
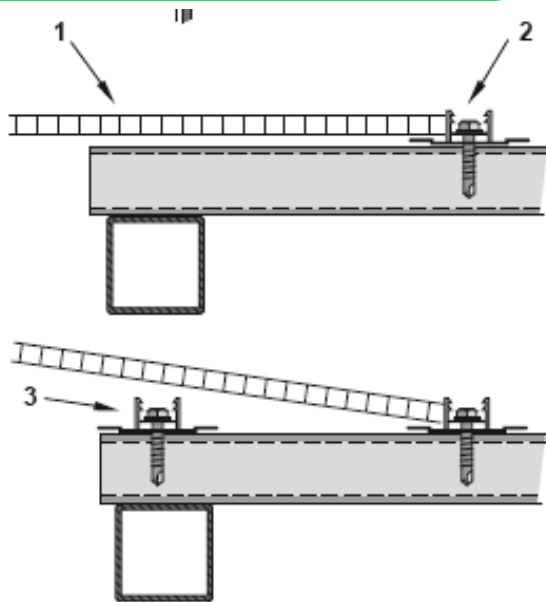


Указания по монтажу покрытий в конструкциях с обрешеткой

1. Установить поликарбонатный лист стороной, защищенной цветной маркированной пленкой, вверх таким образом, чтобы край листа составил угол 90° со стеной.
2. Установить профиль-основание (база) под край листа и прикрепить болтом к обрешетке. При этом болт не должен прорывать и сдавливать мембрану профиля (А).



3. Установить профиль-базу по краю конструкции
4. Подогнать размеры листа по расстоянию между соединительными профилями.
5. По боковому краю крыши между соединенным основанием и крышкой соединительного профиля образуется зазор, его можно закрыть заглушкой или заклеить защитной лентой. Заглушка устанавливается до закрепления профиля-крышки.
6. Профиль-крышка крепится к основанию посредством резинового молотка (5). Снизу подставляется болванка для противодействия удару.



7. Поочередно устанавливаются листы (6), профиль-база (7), защелкивается крышка (8), и так до конца монтируемой поверхности. По окончанию монтажных работ удалить защитную пленку.

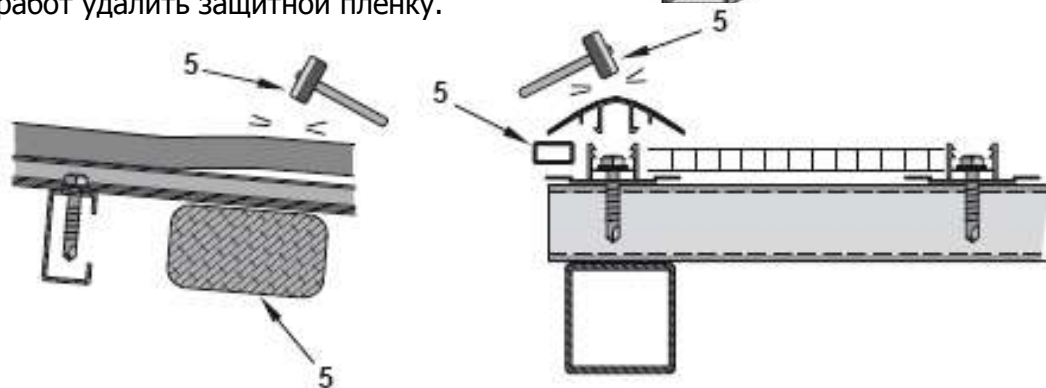
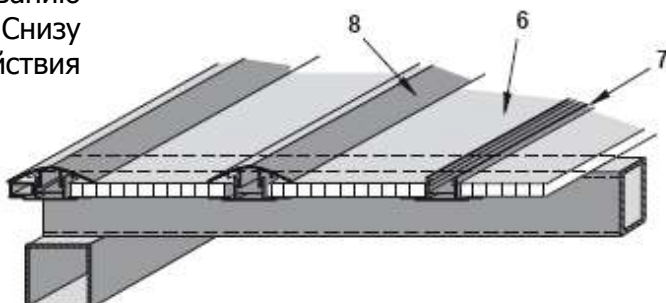
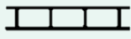
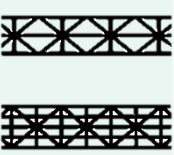


Рисунок 5. Схема монтажа листов NOVATTRO поликарбонатными профилями.

Таблица 3. Пример расчета расстояний между опорными конструкциями для каждого типа листа NOVATTRO® при различной ветровой и снеговой нагрузке при монтаже листов на плоскую кровлю.

Сотовый пк Novattro (толщина листа)		Ветровая/ снеговая нагрузка	Расстояние между стропилами в зависимости от отношения А:В (см. рис. 2)		
			1:1	1.5:1	>1.5:1
	6 мм	50 кг/м2	900 мм	700 мм	500 мм
		80 кг/м2	700 мм	500 мм	350 мм
		100 кг/м2	500 мм	400 мм	-
		120 кг/м2	400 мм	300 мм	-
	8 мм	50 кг/м2	1150 мм	900 мм	600 мм
		80 кг/м2	1000 мм	800 мм	480 мм
		100 кг/м2	900 мм	650 мм	450 мм
		120 кг/м2	750 мм	600 мм	-
	10 мм	50 кг/м2	1250 мм	1000 мм	750 мм
		80 кг/м2	1200 мм	900 мм	550 мм
		100 кг/м2	1100 мм	800 мм	500 мм
		120 кг/м2	950 мм	700 мм	450 мм
	16 мм	50 кг/м2	1550 мм	1250 мм	1150 мм
		80 кг/м2	1350 мм	1150 мм	1050 мм
		100 кг/м2	1240 мм	1080 мм	950 мм
		120 кг/м2	1130 мм	980 мм	900 мм
	20 мм	50 кг/м2	1750 мм	1550 мм	1450 мм
		80 кг/м2	1550 мм	1450 мм	1350 мм
		100 кг/м2	1350 мм	1380 мм	1250 мм
		120 кг/м2	1250 мм	1280 мм	1200 мм
	25 мм	50 кг/м2	2100	1700 мм	1400 мм
		80 кг/м2	1950 мм	1600 мм	1350 мм
		100 кг/м2	1800 мм	1500 мм	1300 мм
		120 кг/м2	1650 мм	1400 мм	1250 мм
32 мм	50 кг/м2	2100 мм	1850 мм	1500 мм	
	80 кг/м2		1700 мм	1400 мм	
	100 кг/м2	2000 мм	1600 мм	1350 мм	
	120 кг/м2	1850 мм	1500 мм	1300 мм	

Примечания:

1. Лист NOVATTRO® толщиной 4 мм не включен в таблицу, т. к. не рекомендован для конструктивного использования.
2. Данные в таблице основаны на тестах сотового поликарбоната и методах экстраполяции данных.
3. Максимальное отклонение от рекомендованных расчетов может составлять 5%.
4. NOVATTRO® может противостоять и более высокой нагрузке. Тем не менее, чрезмерное высокое отклонение от рекомендованных показателей может привести к выскальзыванию краев из опорных конструкций.

2. Двухсторонняя фиксация.

Это самый простой способ крепления поликарбонатных листов. Для крепления используют соединительные поликарбонатные профили, которые крепят к опорным конструкциям винтами или болтами, а затем монтируют на них листы поликарбоната. Данный вид крепления не такой прочный как предыдущий вариант, но считается допустимым. Особенно уязвимы к нагрузкам при таком способе крепления листы 6, 8, 10 мм.

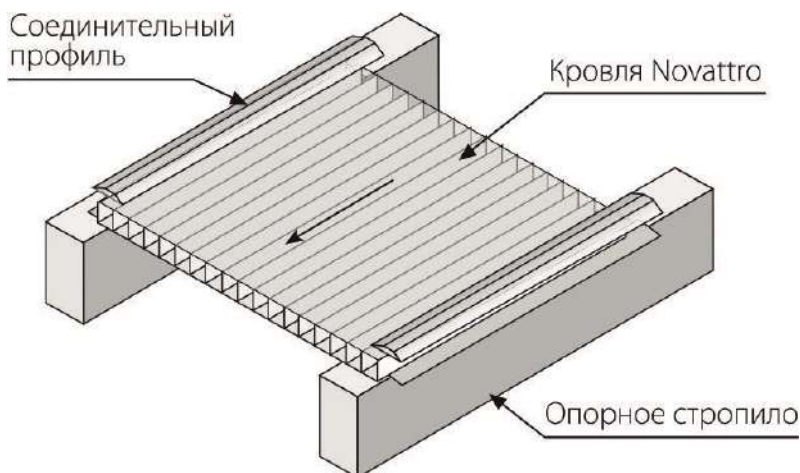


Рисунок 6. Двухсторонняя фиксация.

Таблица 4. Максимальное расстояние крепления сотового поликарбоната NOVATTRO® при способе двухсторонней фиксации.

Листы Novattro							
	6 мм	8 мм	10 мм	16 мм	20 мм	25 мм	32 мм
Нагрузка							
50 кг/м ²	450 мм	540 мм	680 мм	1100 мм	1300 мм	1400 мм	1500 мм
80 кг/м ²	320 мм	430 мм	500 мм	950 мм	1150 мм	1200 мм	1400 мм
100 кг/м ²	-	400 мм	450 мм	850 мм	1050 мм	1150 мм	1200 мм
120 кг/м ²	-	-	400 мм	750 мм	950 мм	1100 мм	1150 мм

Примечание: Примечания, прилагавшиеся к таблице 3. также соответствуют таблице 4.

3. Двухсторонняя фиксация при арочном креплении.

Светопрозрачная КРОВЛЯ NOVATTRO может быть изогнута на своды в пределах разрешенного радиуса (см. выше главу 3.), без ущерба механическим свойствам листов. Кроме того, внутреннее напряжение, вызванное изгибом листа дает ему дополнительную прочность в обоих направлениях.



Рисунок 6.

Таблица 5. Пример расчета распределения нагрузки между дугообразными опорами при двухсторонней фиксации листов.

СПК Novattro	Толщина	Радиус изгиба	Ветровая\снеговая нагрузка			
			50 кг/м ²	80 кг/м ²	100 кг/м ²	120 кг/м ²
			Рекомендованное расстояние между дугообразными опорами в соответствии с ветровой и снеговой нагрузкой			
	6 мм	1050 мм	2000 мм	1730 мм	1420 мм	1020 мм
		1500 мм	1470 мм	1090 мм	890 мм	660 мм
		1800 мм	1140 мм	860 мм	690 мм	580 мм
		2200 мм	810 мм	690 мм	-	-
		2800 мм	500 мм	350 мм	-	-
		4000 мм	500 мм	350 мм	-	-
	8 мм	6000 мм	500 мм	350 мм	-	-
		1400 мм	1650 мм	1450 мм	1320 мм	1170 мм
		1800 мм	1420 мм	1270 мм	710 мм	890 мм
		2200 мм	1090 мм	890 мм	450 мм	600 мм
		2800 мм	840 мм	620 мм	450 мм	-
		4000 мм	600 мм	500 мм	-	-
	10 мм	6000 мм	570 мм	480 мм	-	-
		1750 мм	1630 мм	1420 мм	1170 мм	1020 мм
		2200 мм	1320 мм	960 мм	810 мм	660 мм
2800 мм		890 мм	650 мм	600 мм	550 мм	
4000 мм		750 мм	550 мм	500 мм	450 мм	
6000 мм		700 мм	520 мм	500 мм	420 мм	
	16 мм	3000 мм	-	160 мм	1500 мм	1400 мм
		5000 мм	-	1200 мм	1100 мм	1000 мм
	20 мм	4500 мм	1550 мм	1450 мм	1400 мм	1350 мм
		5500 мм	1650 мм	1350 мм	1300 мм	1250 мм
	25 мм	5000 мм	1550 мм	1450 мм	1400 мм	1350 мм
		6000 мм	1650 мм	1350 мм	1300 мм	1250 мм
32 мм	6400 мм	1550 мм	1550 мм	1350 мм	1300 мм	
	8000 мм	-	1450 мм	1250 мм	1200 мм	

Примечания: 1. (-) Знак дефиса в таблице появляется когда определенный тип листов не может быть использован в заданном диапазоне.

2. Обычно диапазон менее чем 600 мм не подходит для данного типа крепления.

4. Метод установки «Кровля».

Это — простой и более практичный метод крепления. Часто используется когда светопрозрачная кровля примыкает к стене сооружения. Данный способ крепления позволяет делать более длинные световые кровли, т. к. отсутствует дополнительная избыточная деформация листов термическим расширением. Листы NOVATTRO® крепятся вдоль обрешетки, (перпендикулярно соединительным профилям, если они предусмотрены проектом). Расстояния между стропилами определено нагрузкой и характеристиками отклонения конкретного листа NOVATTRO®.

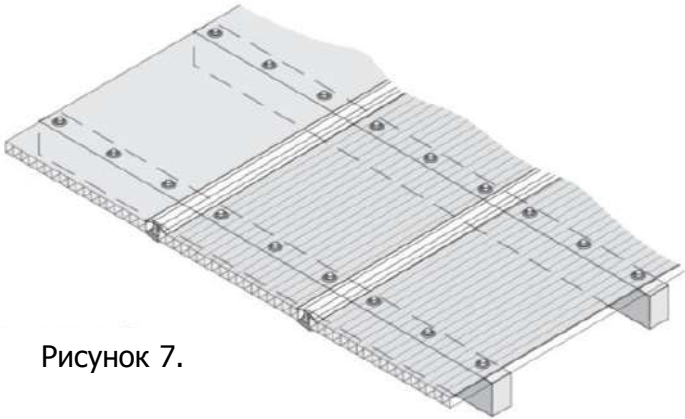


Рисунок 7.

1. Листы крепятся друг с другом соединительными разъемными или неразъемными профилями.
2. Разные виды соединительных профилей делят этот способ крепления на две категории: «Сухой» и «Мокрый». Применяются соединительные элементы из алюминия и ПК. Они соединяют листы между собой и создают водонепроницаемую внешнюю оболочку.
3. Сотовый поликарбонат следует устанавливать с уклоном не менее 15 градусов. Большой уклон кровли предпочтителен.
4. Для учета термического расширения поликарбоната при креплении листов саморезами к конструкции рекомендуется применение поликарбонатных термошайб - специальной поликарбонатной заглушки, в которую крепиться саморез. Использование термошайб подходит для всех типов листов от 4 до 32 мм (могут отличаться друг от друга длиной ножки, либо можно применять универсальную «нулевую» ножку). Преимущество заключается в том, что термошайба предохраняет саморез от сдвига вокруг винтовой основы из-за термического расширения. Отверстие под термошайбу должно быть больше диаметра самореза на 2 мм. Саморез закрывается специальным колпачком, что предохраняет от возможного проникновения воды и грязи во внутреннее пространство листа.

Внимание! Применяемые соединительные элементы, в том числе профили и уплотнители, не должны содержать разрушающих поликарбонат веществ. Таким образом, **запрещено использование ПВХ**, т.к. при соприкосновении водой (дождь) ПВХ выделяет хлор, который разъедает поликарбонат.

5. Типы крепления поликарбонатных листов.

а. Н-образный поликарбонатный соединительный профиль.



Простая форма соединения сотового поликарбоната. Этот метод не подходит для толстых листов NOVATTRO®.

1. Метод «Сухой»: края на обеих сторонах соединены с профилем, удерживающим листы от механического трения. Листы крепятся к обрешетке винтами, (расстояние между винтами около 500-600 мм отдельно).
2. Метод «Мокрый»: оба канала соединительного профиля заполняются наполовину силиконом, после этого производится установка листов внутрь профиля. Такой метод может лучше защитить от атмосферных воздействий, чем «Сухой», но очень трудно устанавливать правильно и соблюдать чистоту (Рисунок 7).

Примечания:

1. Сам соединительный профиль не крепится винтами к обрешетке. 2. Оба метода наиболее используемые в крепление листов толщиной 4,6,8,10 мм и имеют несколько недостатков: трудная установка, слабое и неполное скрепление листов.

в. Соединительный разъемный поликарбонатный профиль

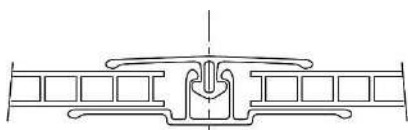


Рисунок 8а.

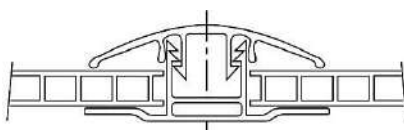


Рисунок 8б.

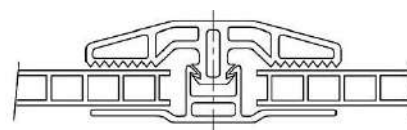
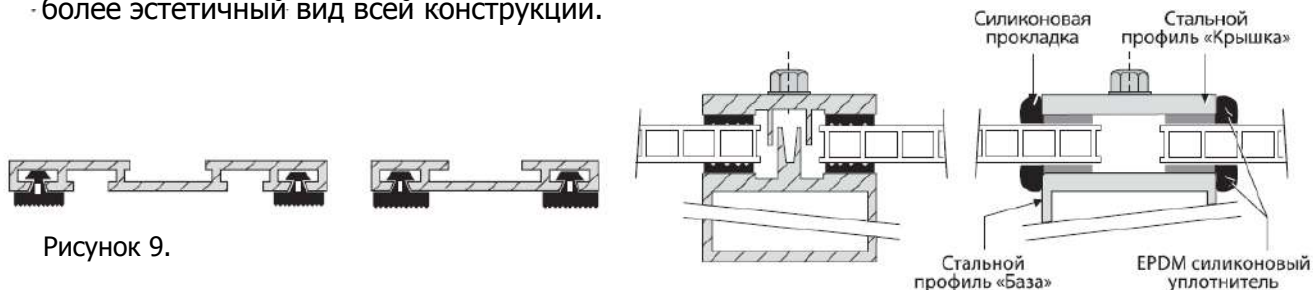


Рисунок 8с.

Профиль состоит из:

1. Профиль «База»: более жесткий из двух профилей, на нем установлен защелкивающий механизм. Обычно профиль «База» крепится к обрешетке винтами через середину профиля.
2. Профиль «Крышка»: более гибкий, чем база. Крышка крепится к базе вручную, после укладки листов на базу, путем надавливания на профиль. Профиль удерживает с обеих сторон примыкающий лист на месте. Этот тип профилей прост в установке и более надежный. В основном используют «Сухой» метод крепления. При установке длинных листы «Мокрым» методом силикон может потерять свою эффективность из-за чрезмерного термического расширения.

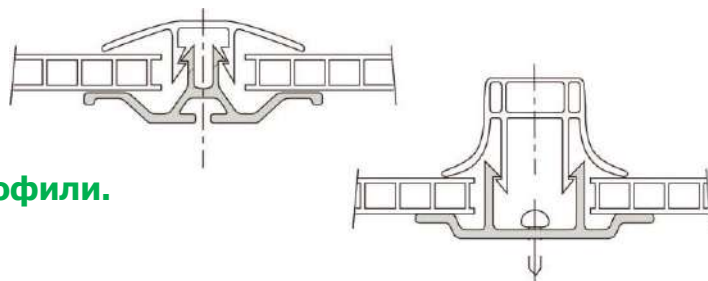
- i. Металлические соединительные профили**, включают в себя самую большую группу соединительных профилей. Они входят в широкий ряд проектов, сделаны из алюминия или стали, монтируют «сухим» или «мокрым». Некоторые профили оснащены встроенной системой отвода конденсата, резиновым EPDM уплотнителем, скрытой системой крепления винтов, а также более современное покрытие профиля, придающее более эстетичный вид всей конструкции.



с. Комбинация алюминиевого и поликарбонатного разъемного профиля.

Профиль «База» сделана из алюминия, а верхняя часть из поликарбоната.

Рисунок 10. Комбинация алюминиевого и поликарбонатного разъемного профиля.



d. Деревянные соединительные профили.

Они обычно используются при креплении «Мокрым» методом, с использованием резиновой полосы и силиконового уплотнителя. Длина обычно ограничивается природой дерева.

При монтаже конструкций из ПК не допускать непосредственного контакта ПК с металлом или деревом. Рекомендуется использовать резиновые прокладки диаметром 3-4 см и толщиной 3-4 мм.

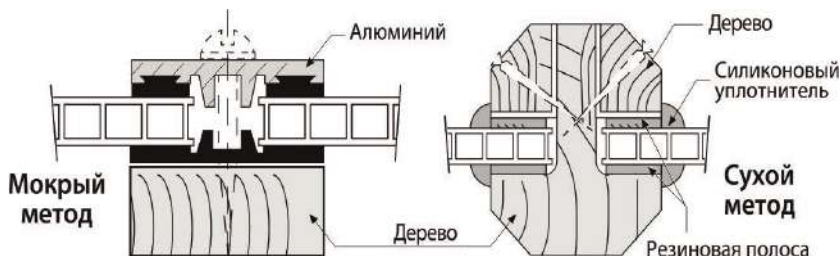


Рисунок 11. Деревянные соединительные профили.

Внимание! Применяемые соединительные элементы, в том числе профили и уплотнители, не должны содержать разрушающих поликарбонат веществ. Таким образом, **запрещено использование ПВХ**, т.к. при соприкосновении водой (дождь) ПВХ выделяет хлор, который разъедает поликарбонат.

f. Винты с зажимами.

1. Листы крепятся к опорным конструкциям посредством винтов с зажимными гайками, винты располагаются на расстоянии 500 мм друг от друга.
2. Вдоль края обрешетки, крепление винтов должно располагаться на расстоянии около 300 мм от края.
3. Отверстие может быть просверлено под каждый винт в отдельности. Для учета термического расширения листа это отверстие должно быть больше на 3-4 мм, чем тот самый винт (рассчитывается по формуле с учетом температур эксплуатации).

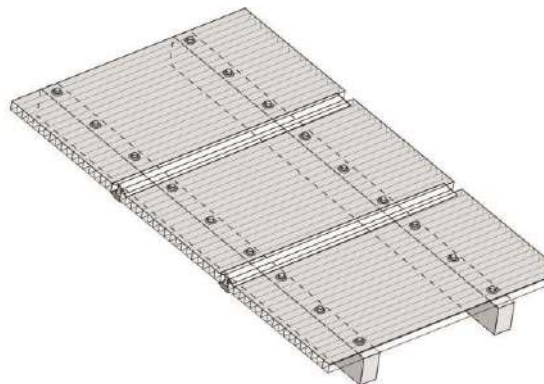


Рисунок 12. Схематическое изображение установки крыши с применением винтовых зажимов.



Рисунок 13а.
Неправильно —
избыток
перенапряжения

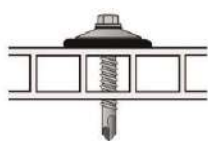


Рисунок 13б.
Правильно



Рисунок 13с.
Неправильно — не-
перпендикулярное
сверление



Рисунок 13д.
Винт саморез



Рисунок 13е.
Винт самосверлящий



Рисунок 13ф.
Винт
для дерева

4. Для затягивания винтов используют электрическую отвертку с регулируемым сцеплением. Во избежание деформации структуры листа при ввинчивании винта, избегайте применения избыточного усилия при вкручивании винта. Винты необходимо устанавливать строго перпендикулярно листу, во избежание течи через отверстие.
5. Использование самосверлящих и саморезующих винтов рекомендовано. Все винты должны быть с антикоррозийной обработкой. Винты должны быть 6 мм диаметром и длиной согласно толщине листа и типа опорной структуры.
6. Каждый винт должен быть установлен с коническим антикоррозийным стальным зажимом. Зажим должен быть укомплектован прокладкой из резины или EPDM.

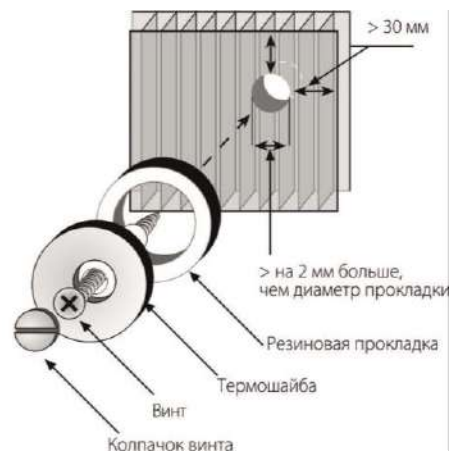


Рисунок 14.

7. Для учета термического расширения поликарбоната при креплении листов саморезами к конструкции рекомендуется применение поликарбонатных термошайб - специальной поликарбонатной заглушка, в которую крепиться винт. Использование термошайб подходит для всех типов листов от 4 до 32 мм (могут отличаться друг от друга длиной ножки, либо можно применять универсальную «нулевую» ножку). Преимущество заключается в том, что термошайба предохраняет винт от сдвига вокруг винтовой основы из-за термического расширения. Отверстие под термошайбу должно быть больше диаметра винта на 2 мм. Винт закрывается специальным колпачком, что предохраняет от возможного проникновения воды и грязи во внутреннее пространство листа.

Таблица 6. Максимально рекомендованное расстояние между стропилами при креплении методом «Кровля»

Сотовый поликарбонат Novattro		Расстояние между стропилами			
структура	толщина	Ветровая и снеговая нагрузка			
		50 кг/м ²	80 кг/м ²	100 кг/м ²	120 кг/м ²
	6 мм	900 мм	800 мм	650 мм	500 мм
	8 мм	1150 мм	1000 мм	850 мм	650 мм
	10 мм	1250 мм	1150 мм	1050 мм	900 мм
	16 мм	1650 мм	1500 мм	1300 мм	1180 мм
	20 мм	1750 мм	1600 мм	1400 мм	1300 мм
	25 мм	1850 мм	1700 мм	1550 мм	1425 мм
	32 мм	2050 мм	1900 мм	1750 мм	1600 мм

Таблица 7. Максимально рекомендованное расстояние между стропилами при креплении методом «Кровля», согласно радиусу кривизны и снеговой нагрузки.

Сотовый ПК Novattro (толщина листа)	Радиус изгиба	Рекомендованное расстояние между дугообразными опорами в соответствии с ветровой и снеговой нагрузкой			
		Ветровая и снеговая нагрузка			
		50 кг/м ²	80 кг/м ²	100 кг/м ²	120 кг/м ²
6 мм	1050 мм	1730 мм	1730 мм	1730 мм	1730 мм
	1500 мм	1570 мм	1570 мм	1200 мм	1200 мм
	1800 мм	1420 мм	1420 мм	1150 мм	1150 мм
	2200 мм	1380 мм	1380 мм	1150 мм	1150 мм
	2800 мм	1260 мм	1260 мм	1100 мм	1100 мм
	4000 мм	1150 мм	900 мм	850 мм	780 мм
8 мм	6000 мм	900 мм	800 мм	650 мм	500 мм
	1400 мм	1570 мм	1570 мм	1570 мм	1570 мм
	1800 мм	1880 мм	1420 мм	1420 мм	1420 мм
	2200 мм	1730 мм	1380 мм	1380 мм	1380 мм
	2800 мм	1470 мм	1470 мм	1250 мм	1100 мм
	4000 мм	1250 мм	1150 мм	1050 мм	900 мм
10 мм	6000 мм	1150 мм	1000 мм	850 мм	650 мм
	1750 мм	1885 мм	1885 мм	1885 мм	1885 мм
	2200 мм	1725 мм	1725 мм	1725 мм	1725 мм
	2800 мм	1750 мм	1750 мм	1750 мм	1450 мм
	4000 мм	1570 мм	1400 мм	1250 мм	1250 мм
16 мм	6000 мм	1260 мм	1200 мм	1100 мм	925 мм
	3000 мм	2125 мм	2075 мм	2025 мм	1975 мм
	4000 мм	1800 мм	1750 мм	1700 мм	1650 мм
20 мм	6000 мм	1650 мм	1450 мм	1300 мм	1200 мм
	4500 мм	2300 мм	2050 мм	1770 мм	1500 мм
25 мм	5500 мм	2100 мм	1850 мм	1570 мм	1300 мм
	5000 мм	2300 мм	2050 мм	1770 мм	1500 мм
32 мм	6000 мм	2100 мм	1850 мм	1570 мм	1300 мм
	6400 мм	2200 мм	2050 мм	1770 мм	1500 мм
	8000 мм	2100 мм	1950 мм	1670 мм	1400 мм

г. Общие рекомендации для проектировщиков:

1. Рекомендуемые расстояния между стропилами и обрешеткой не должны противоречить требованиям по давлению ветра и по весу снегового покрова отдельно взятых регионов РФ и стран ближнего зарубежья. Конечные величины должны быть предоставлены проектирующим.
2. Расстояние между поддержкой края листа и первой внутренней обрешеткой должно быть 80 % от обычно рекомендуемого диапазона для этой нагрузки и типа листа.

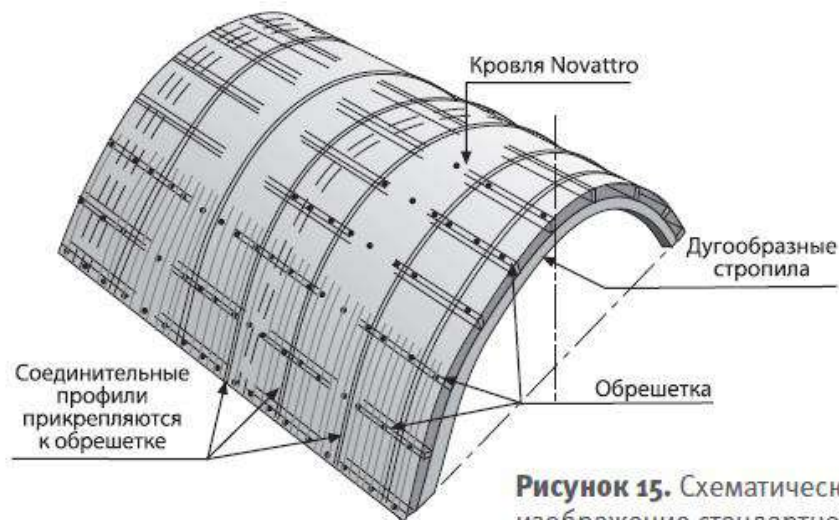


Рисунок 15. Схематическое изображение стандартной искривленной кровли.

3. Ключевым условием долговечности конструкции сотового поликарбоната (при условии использования качественных листов) является учет термического расширения поликарбоната. В отличие от неорганических материалов (металла, стекла) полимеры (в том числе поликарбонат) имеют значительный коэффициент термического расширения. Если это не учитывать, то при перепаде температур жесткое крепление листов может привести к разрушению мест крепления. Подробности расчета представлены в 6-ом параграфе.

6. Подготовительные работы перед монтажом светопрозрачных конструкций из сотового поликарбоната.

Определение глубины паза и термического расширения.

Эти параметры зависят от изменения листов NOVATTRO®, и имеют отношение к методам крепления: четырех сторонняя фиксация и двух сторонняя фиксация листа.

1. Устанавливать листы ПК необходимо с учетом термического расширения (изменения линейных размеров при изменении температуры окружающей среды). Допуск, который необходимо оставить на термическое расширение полимерного листа, вычисляется по формуле $\Delta L = L \cdot \Delta T \cdot V$, где L – длина листа, ΔT – температурный интервал применения (зависит от климатической зоны), V – коэффициент линейного термического расширения (для ПК равен $0,065 \text{ } ^\circ\text{C}^{-1}$). Таким образом, диаметр отверстий должен быть больше диаметра крепежного элемента на размер данного теплового люфта (примерно 3-5 мм на погонный метр). Мы рекомендуем удваивать это расстояние по практическим причинам. Расширение должно быть поделено между обеими сторонами листа.
2. Центр отверстия под крепежный элемент должен располагаться не ближе 36 мм от края листа.
3. Глубина листа внутри профиля: (крепление листа над профилем).
4. Глубина паза: (термическое расширение + глубина листа внутри профиля). SafPlast Innovative РЕКОМЕНДУЕТ глубину паза по крайней мере 20 мм.



Рисунок 16а. «Мокрый» метод

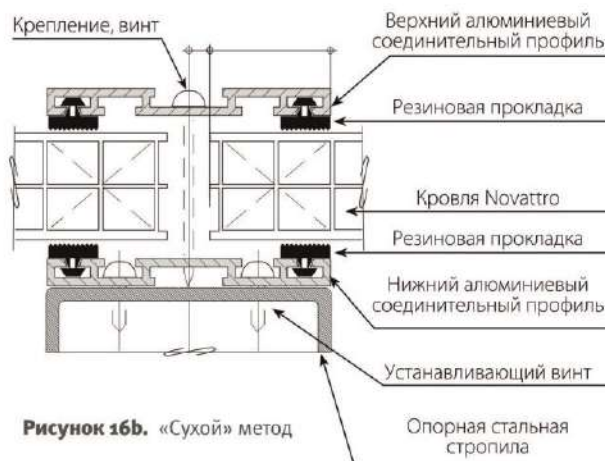


Рисунок 16б. «Сухой» метод

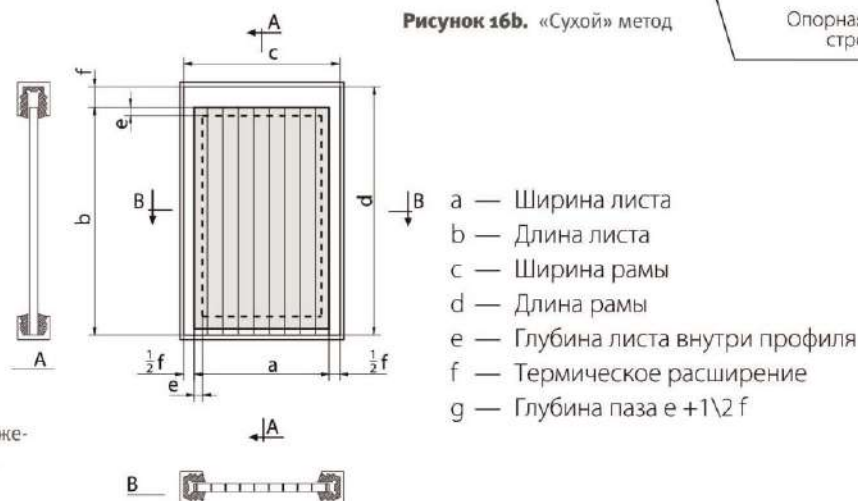


Рисунок 16с. Схематическое изображение термического расширения листа.

Подготовительные работы перед установкой.

1. При монтаже необходимо учитывать термическое расширение листа, т.к размер листа в процессе эксплуатации может отличаться от исходного состояния в зависимости от погодных условий (см. п.6.1)
2. Частично удалите защитную пленку с обоих открытых сторонах листа на расстоянии около 80-100 мм с краев, чтобы герметизировать края защитной лентой. Нижний торец листа следует защищать перфорированной лентой, а верхний торец - сплошной алюминиевой лентой (гермолентой). Для защиты верхнего торца, не контактирующего непосредственно с окружающей средой, возможно применить скотч подходящей ширины. Нижний торец не подвергается замоноличиванию в большинстве случаев - он должен монтироваться открыто (с перфолентой) для обеспечения удаления конденсата. SafPlast Innovative устанавливает временные защитные полосы на края, они должны быть удалены до установки алюминиевой ленты. Приклейте перфорированную ленту вдоль края листа, убедившись, что лента крепко и равномерно приклеилась на обе стороны листа.
3. На края листа с алюминиевой и/или перфорированной лентой (по обе стороны листа), сверху крепиться торцевой U-образный или соединительный профиль (рекомендуется применять специальные поликарбонатные профили NOVATTRO). Короткая сторона торцевых профилей на листе должна быть обращена внутрь. При этом профиль с нижней стороны листа должен быть смонтирован так, чтобы обеспечить свободный выход конденсата. Для этого рекомендуется просверлить в торцевом поликарбонатном профиле, предназначенном для нижнего обреза листа, отверстия для отвода конденсата (см. рис)

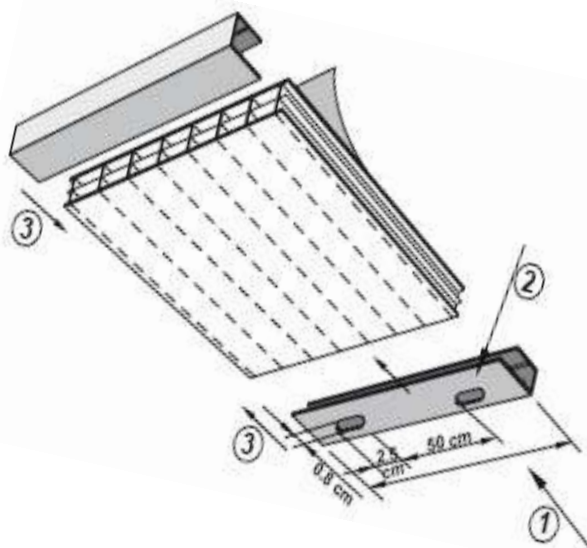


Рисунок 17а. Частичное или полное удаление защитной пленки до или после установки

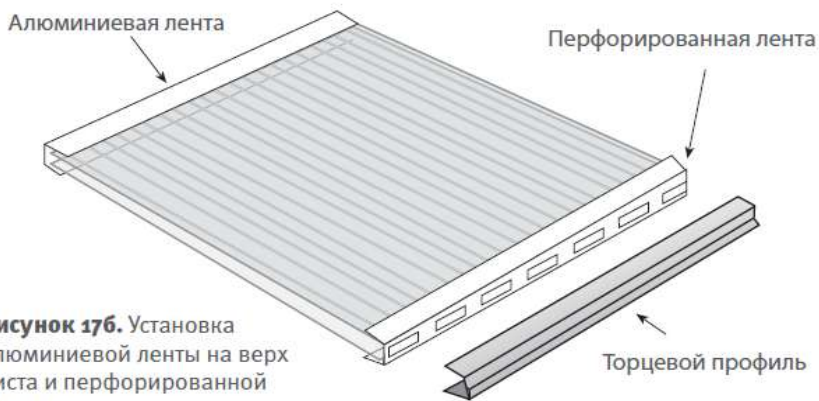


Рисунок 17б. Установка алюминиевой ленты на верх листа и перфорированной ленты на низ листа

5. Подготовка соединительных профилей:

- отрезать нужной длины профиль-основание (базу) и профиль-крышку. В арочных конструкциях следует добавить к длине профиля-крышки 2 см по сравнению с длиной базы.
- при присоединении к неметаллической конструкции, просверлить в базе отверстия диаметром 7 мм на расстоянии 50 см один от другого для стропильной конструкции или в соответствии с месторасположением обрешетки

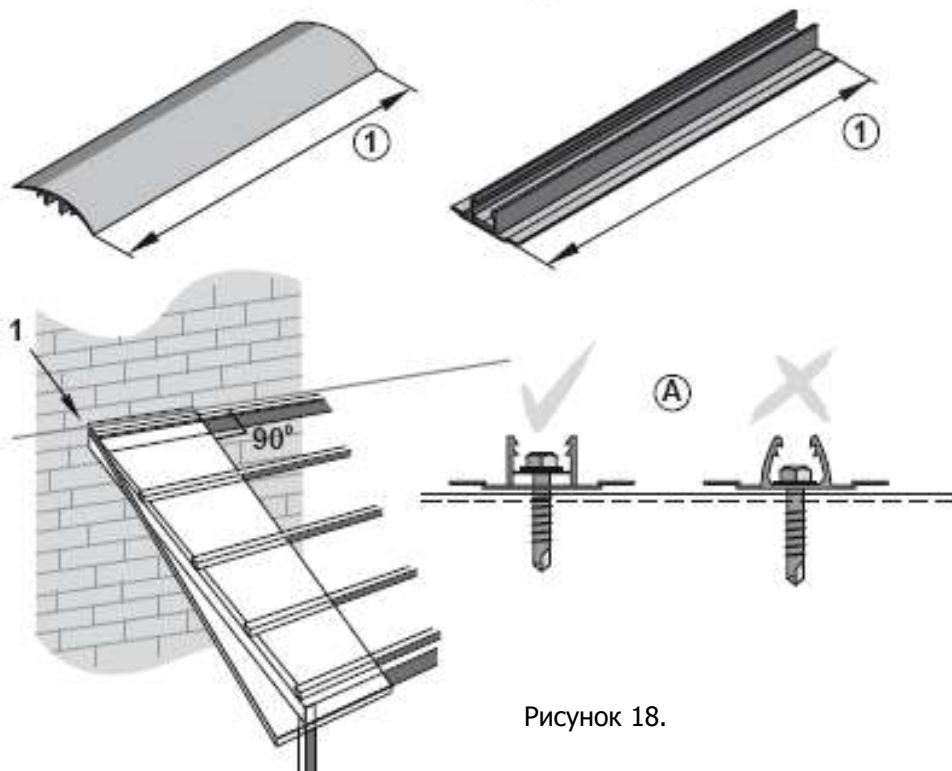


Рисунок 18.

6. Удалите нижнюю защитную пленку листа до установки на крышу. Преждевременное удаление защитной пленки может привести к деформации листа во время обработки.
7. Удалите верхнюю защитную пленку сразу после того, как установка кровли будет завершена. Попадание прямых солнечных лучей на защитную пленку листа может расплавить её, вследствие чего возникнут трудности с удалением пленки (будет отрываться клочками).

8. Обработка и хранение.

1. Листы NOVATTRO® должны перемещаться и храниться горизонтально, в плоской, крепкой паллете. Размер паллеты должен быть больше или равняться размеру самих листов. Листы должны быть прикреплены к паллету в течение транспортировки. Более длинные листы необходимо складывать внизу паллеты, а более короткие наверху для того, чтобы избежать нависания листов друг над другом.
2. Листы NOVATTRO® должны перемещаться и храниться горизонтально, в плоской, крепкой паллете. Размер паллеты должен быть больше или равняться размеру самих листов. Листы должны быть прикреплены к паллету в течение транспортировки. Более длинные листы необходимо складывать внизу паллеты, а более короткие наверху для того, чтобы избежать нависания листов друг над другом.
3. При перемещении паллеты, погрузчик должен быть оснащен вилками такой же длиной как ширина листа или чуть больше. Использование более коротких вилок может вызвать деформацию паллеты и причинить ущерб листам.
4. Сотовые листы NOVATTRO® упаковываются в белую защитную пленку с символикой торговой марки со стороны нанесения УФ-защитного слоя. С нижней стороны листа пленка прозрачная. Пленка должна быть снята после установки листов. Хранить листы необходимо в месте, защищенным от попадания прямых солнечных лучей и дождя, а так же хорошо проветриваемым.
5. Не рекомендуется снимать пленку защищающую торцы листов от попадания пыли и оставлять более чем на 1 день не защищенным. Пыль может собраться в каналах листа.
6. При хранении полимерные изделия должны быть защищены от воздействия прямого солнечного излучения.
7. Важно! Никогда не покрывайте паллету материалами, которые собирают тепло или являются хорошими проводниками тепла. Это может привести к повреждению защитой пленки.
8. Когда появляется необходимость хранить паллету на открытом пространстве, покройте её картоном, белым непрозрачным полиэтиленовым листом или любым другим изоляционным материалом.

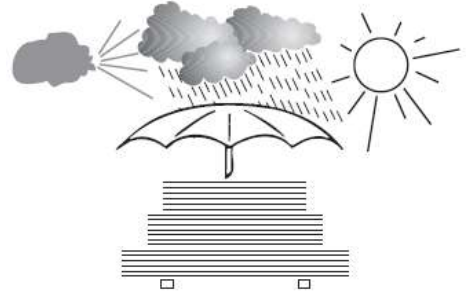


Рисунок 19.

В целом завод «СафПласт» соблюдает требования ГОСТа «Панели сотовые из поликарбоната» Р 56712-2015 от 1.05.2016, в том числе в отношении упаковки, транспортировки и хранения сотового поликарбоната.

9. Резка.

Поликарбонатные листы можно распиливать также как изделия из обычных пластиков. В большинстве случаев, при толщине до 8 мм, это можно сделать просто острым ножом (желательно с коротким толстым лезвием). Панели же с компактной структурой или толстыми внешними стенками нужно резать мелкозубчатыми ручными пилами, ножовками, циркулярными пилами. Для резки сотовой панели используйте пилы с мелкозубчатым лезвием (размер зубчиков — до 16 мм). Рекомендуемая скорость распилки составляет 1500—3000 оборотов в минуту.

Защитную пленку на краях до распилки снимать не нужно, чтобы осколки и стружки не затянуло в полости статическим электричеством. Если это произошло, необходимо продуть каналы сжатым воздухом.

Ленточная пила.

Применяется для вырезания частей фигурной или неправильной формы. Желательно использовать ленточную пилу с небольшой разводкой зубьев от 10 до 20 мм. Для партии одинаковой формы полезно использовать опорный толщиномер для предотвращения скалывания. Более толстые листы лучше разрезать с большим размером зубьев. Чтобы получить гладкие кромки, дисковая пила и фреза предпочтительнее ленточной пилы.

Дисковая пила.

Для резки листов NOVATTRO® предпочтительнее использовать дисковую пилу с карбидными кончиками с переменным скосом. Расстояние между зубьями варьируется от очень небольшого для тонких листов, до большого для толстых листов. Сохраняйте зазор между лезвием и столом как можно меньше. Убедитесь, что на столе нет ничего, что может повредить защитную пленку или поцарапать листы NOVATTRO®. Всегда режьте тонкие листы в пачке толщиной +15 мм, используя в качестве подложки более толстый лист или полосу 3мм. (Рисунок 19.).

11. Сверление.

1. Рекомендуется применять специальные сверла для пластиков, но годятся также и обычные сверла для металла, если они еще не были в работе с металлом. Рекомендуются спиральные ($110-130^\circ$), конические или ступенчатые сверла. Обычно при сверлении листов охлаждения не требуется. В случае глубокого сверления, рекомендуется охлаждение потоком сжатого воздуха и/или частое вынимание сверла, а для отвода тепла и стружки. Если отверстие надо сделать у края панели, то не рекомендуется сверлить в 1,5 дюйма от края (3,81 см).
2. Никогда не используйте охлаждающие масляные смеси.
3. Для больших отверстий можно использовать коммерчески доступные цилиндрические фрезы.
4. Всегда соблюдайте расстояние от центра отверстия до кромки листа, которое должно быть не менее двукратного диаметра отверстия, минимум 6 мм.
5. Убедитесь, что просверленные отверстия имеют гладкую поверхность без следов трещин или шероховатости, что может быть причиной разлома во время закрепления.

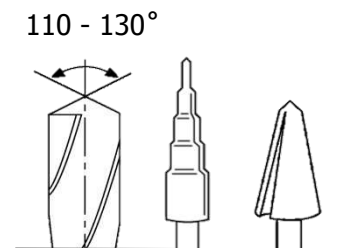


Рисунок 20.

3. Общие рекомендации для работы с листами NOVATTRO®.

Очистка.

1. Держите листы NOVATTRO® чистыми и они прослужат Вам намного дольше установленного гарантийного срока. Самоочищение листов дождем обычно бывает достаточно. Если на листе имеются области с наибольшим загрязнением их можно вымыть используя мягкое моющее средство, не содержащее никаких абразивов или растворителей /концентрированных щелочей. Лист моют с моющим средством, разбавленным в теплой воде. Протрите мягкой губкой загрязненную область, затем сполосните теплой водой и протрите мягкой тканью.
2. Избегайте возможного попадания на губку частиц песка и пыли, они могут поцарапать поверхность листа.
3. Для очистки панели от краски (граффити) допускается использовать уайт-спирит без содержания ароматических углеводородов, изопропиловый спирт. Запрещается использовать для очистки панелей средства с сильной щелочной реакцией, бензин, бензол, ацетон, метилэтилкетон, растворы аммиака и органические растворители, сильные кислоты или щелочи, такие, как гидроксид натрия.
4. Большие области могут быть вымыты аппаратом высокого давления, с добавлением совместимого мягкого моющего средства.
5. Не допускайте скольжения листов друг по другу, даже когда они все ещё защищены маскировочной пленкой. Это действие генерирует статическое электричество, которое притягивает пыль и грязь.

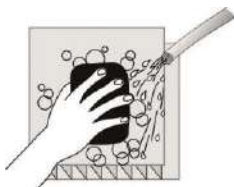


Рисунок 21.

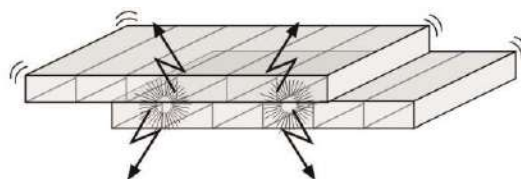


Рисунок 22.

Техника безопасности во время установки и эксплуатации.

1. При установке листов NOVATTRO®, учтите что лист не пригоден для того, чтобы выдерживать вес человека. Всегда используйте лестницу для передвижения по листам NOVATTRO® и кровлям любого типа (Рисунок 23).
2. Никогда не шагайте на лист NOVATTRO® между обрешеткой или посередине каркаса. В крайнем случае наступать можно на места, где проложена каркасная конструкция.
3. Никогда не оставлять листы NOVATTRO® на крыше без присмотра, пока все необходимое крепление не будет установлено. Во время всего процесса установки помните, что листы готовые к монтажу могут повредиться от внезапных порывов ветра.



Рисунок 23. Осторожно!
Не наступайте на листы

Предоставленная здесь ознакомительная информация не является гарантией. Поликарбонат — это термопластик, в соответствии с противопожарными нормами является умеренно горючим материалом. Следует предохранять листы во время хранения в заводской упаковке от воздействия прямых солнечных лучей, от химических веществ, несовместимых с поликарбонатом. В целом при работе с материалом следует придерживаться обычных мер предосторожности для предупреждения возгорания. Компания SafPlast Innovative не несет ответственности в случаях применения несовместимых с поликарбонатом комплектующих и материалов и в случаях нанесения ущерба любого рода при неправильном монтаже и эксплуатации поликарбонатных листов.